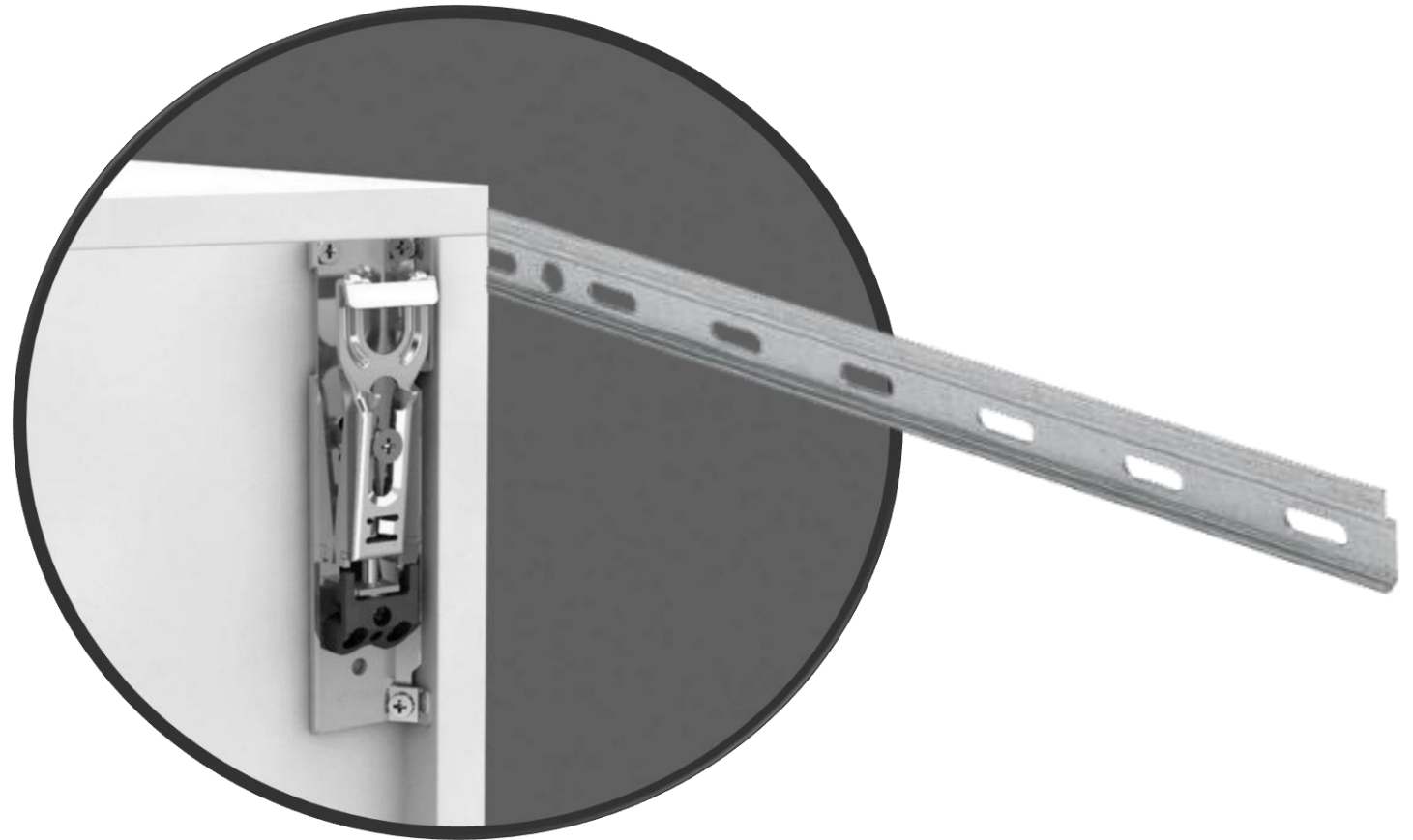
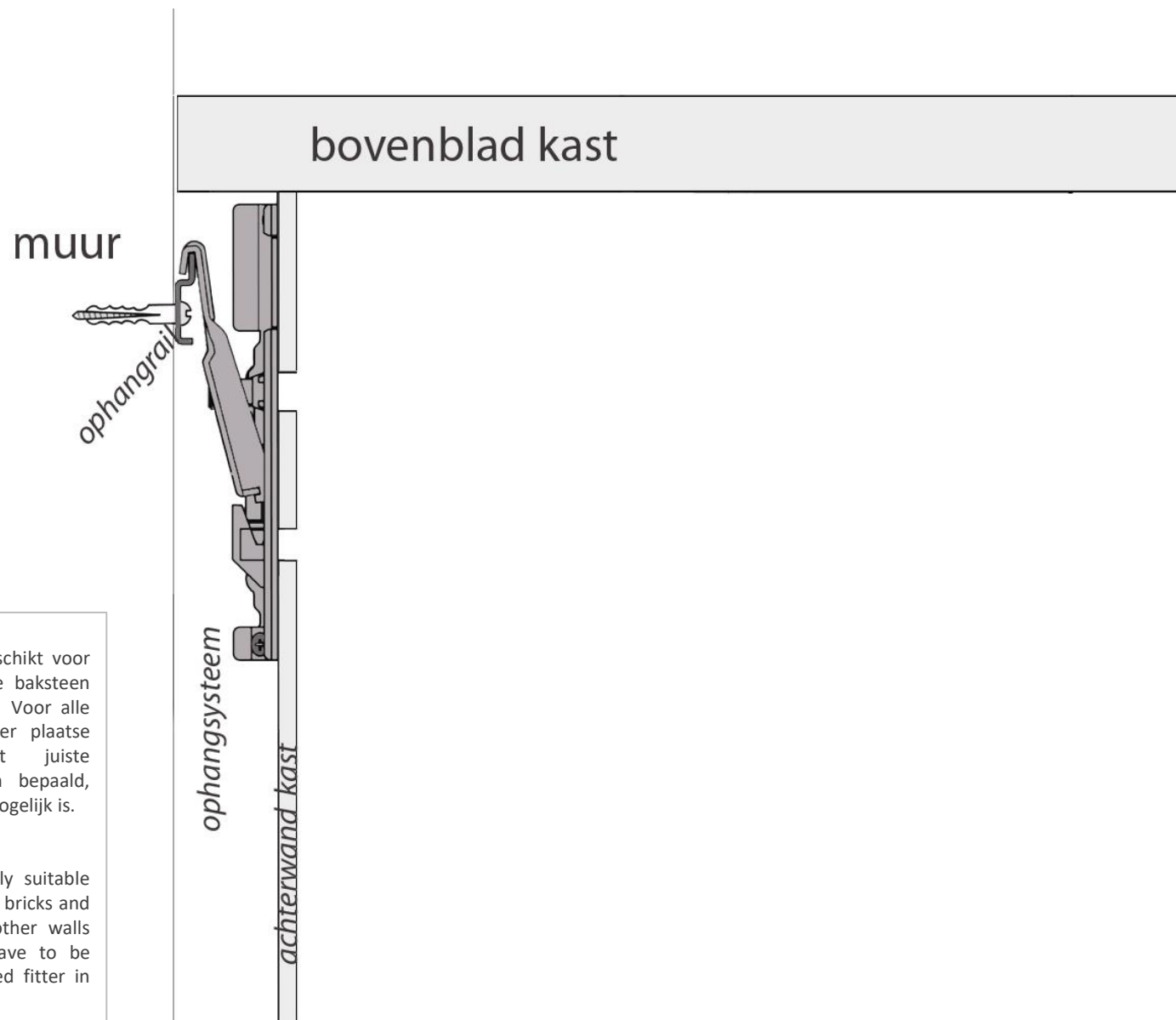


UITGEBREIDE MONTAGE INSTRUCTIES EN UITLIJNING BOVENKASTEN SWIFT EN WAVE





ATTENTIE !

Deze montage-set is enkel geschikt voor toepassing in beton, massieve baksteen en vol kalkzandsteen wanden! Voor alle overige wandsoorten dient ter plaatse door de vakman het juiste montagemateriaal te worden bepaald, zodat er een veilige montage mogelijk is.

ATTENTION!

These fixing materials are only suitable when fixed into concrete, solid bricks and solid breeze blocks! For all other walls proper fixing material will have to be determined on site by a skilled fitter in order to guarantee a safe fixing.

MONTAGE INSTRUCTIES

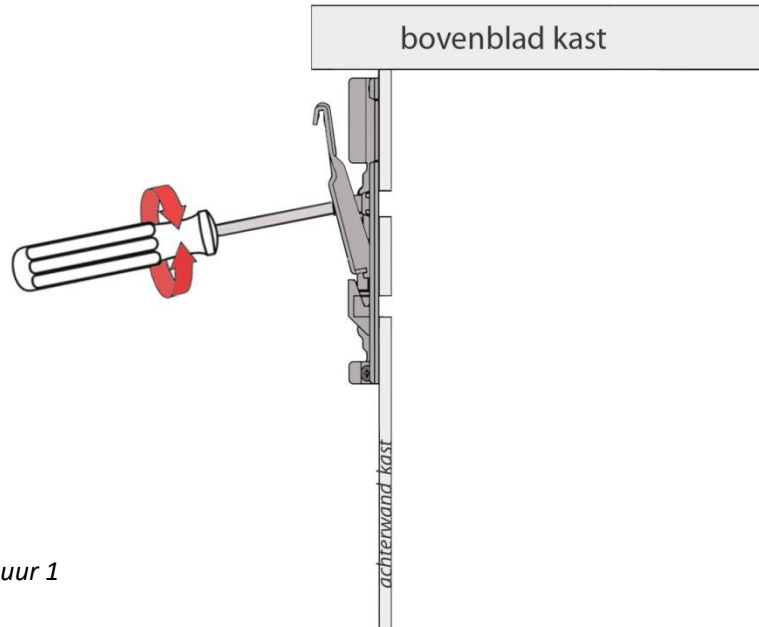
Het is aan te raden om uw meubel te laten monteren en plaatsen door gekwalificeerde monteurs.

Leg voordat u begint met uitpakken eerst een deken op de vloer om beschadigingen aan het meubel en of de vloer te voorkomen. Het meubel is met de grootste zorg ingepakt en ook het uitpakken van het meubel vraagt om zorgvuldigheid. Gebruik bij het verwijderen van de plastic verpakking geen stanleymes. Gebruik bij voorkeur een schaar en knip daarmee voorzichtig het brede plastic door. Verwijder het plastic en vervolgens kunt u ook de rest van de verpakking eenvoudig verwijderen.

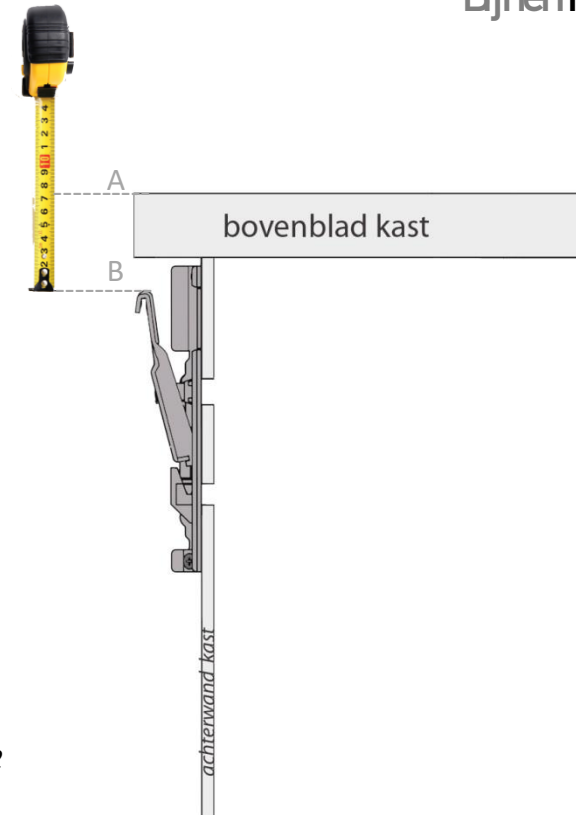
UITMETEN, MONTEREN EN UITLIJNEN

1. Teken de gewenste hoogte van het bovenblad met een potlood af op de muur (dit is de bovenkant van het meubel).
2. Draai het kastophangstelsel uit tot die gelijk komt met de achterkant van het meubel (zie figuur 1).
3. Neem nu de maat van bovenkant van de meubel (A) tot de bovenkant van de kastophangstelsel (B). (zie figuur 2).
4. Teken de gemeten maat af op de muur, naar beneden vanaf de lijn op de muur van punt 1.
Breng deze maat met het waterpas over naar de andere zijkant van het meubel (X).
5. Neem de maat van de buitenkant van de zijde tot de zijkant van het ophangstelsel. Teken deze lijn (Y) verticaal af op de muur, haaks op de zojuist afgetekende horizontale lijn (X).
6. Het snijpunt (C) van de beide lijnen is de juiste plaats waar de montagerail moet komen (zie figuur 3). Teken de boorposities van de montagerail af en boor de gaten. Plaats de muurpluggen in de geboorde gaten en draai de montagerail vast aan de muur.
7. Til met twee personen het meubel op en haak het ophangstelsel aan de montagerail.
8. Verstel vervolgens de diepte en de hoogte van het meubel tot het meubel waterpas hangt (zie figuur 4 en 5)

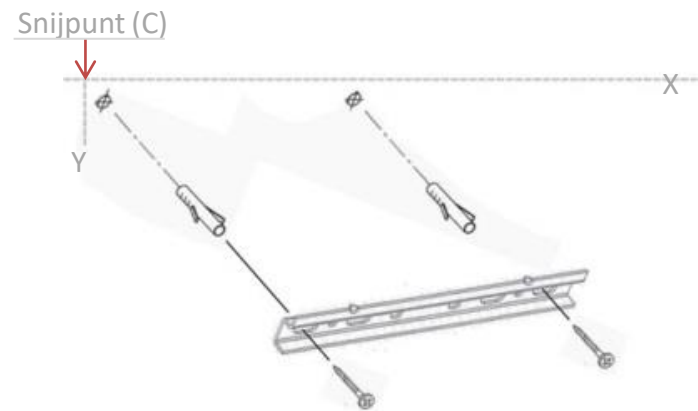




Figuur 1



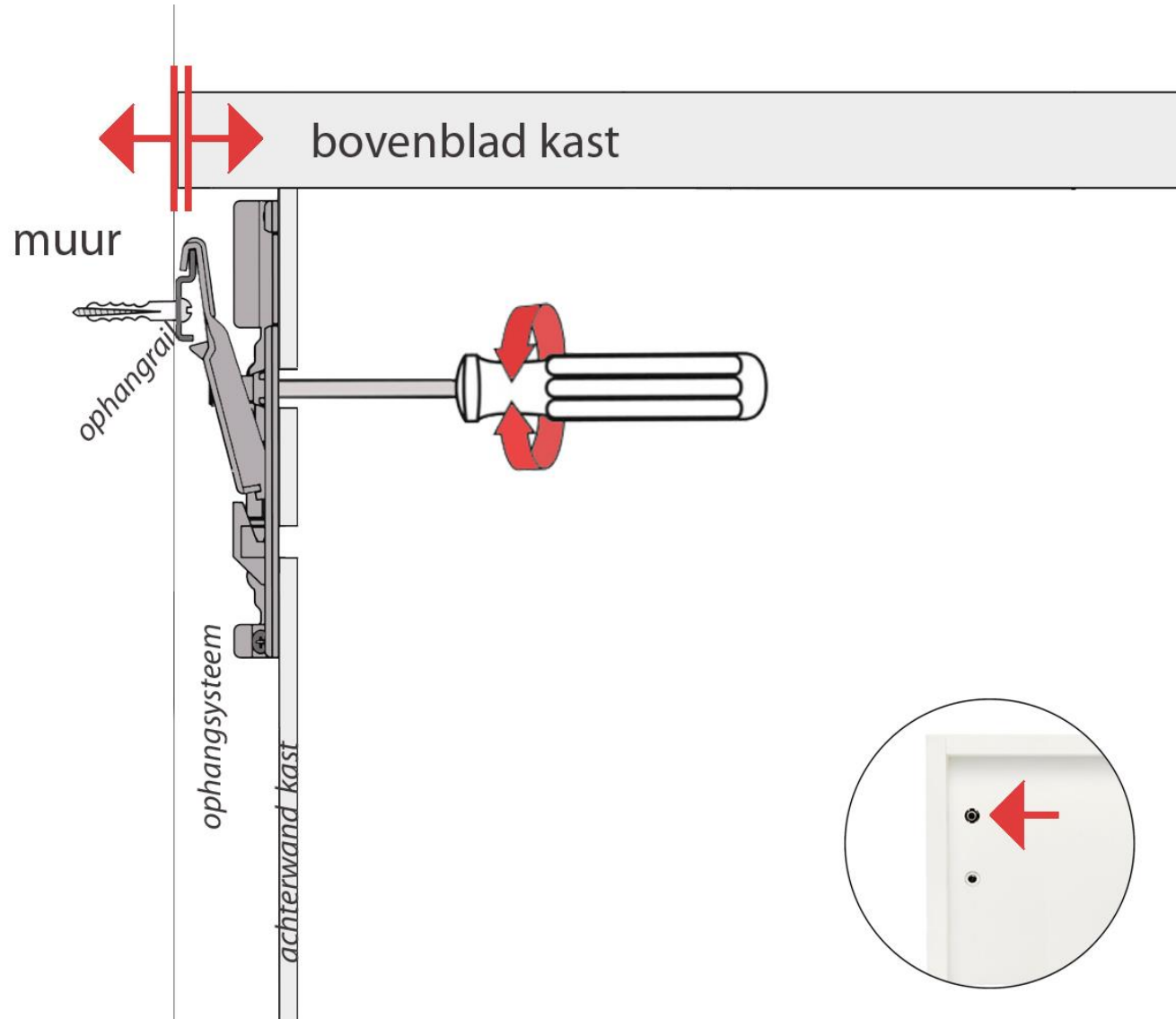
Figuur 2



Figuur 3

DIEPTE AFSTELLING

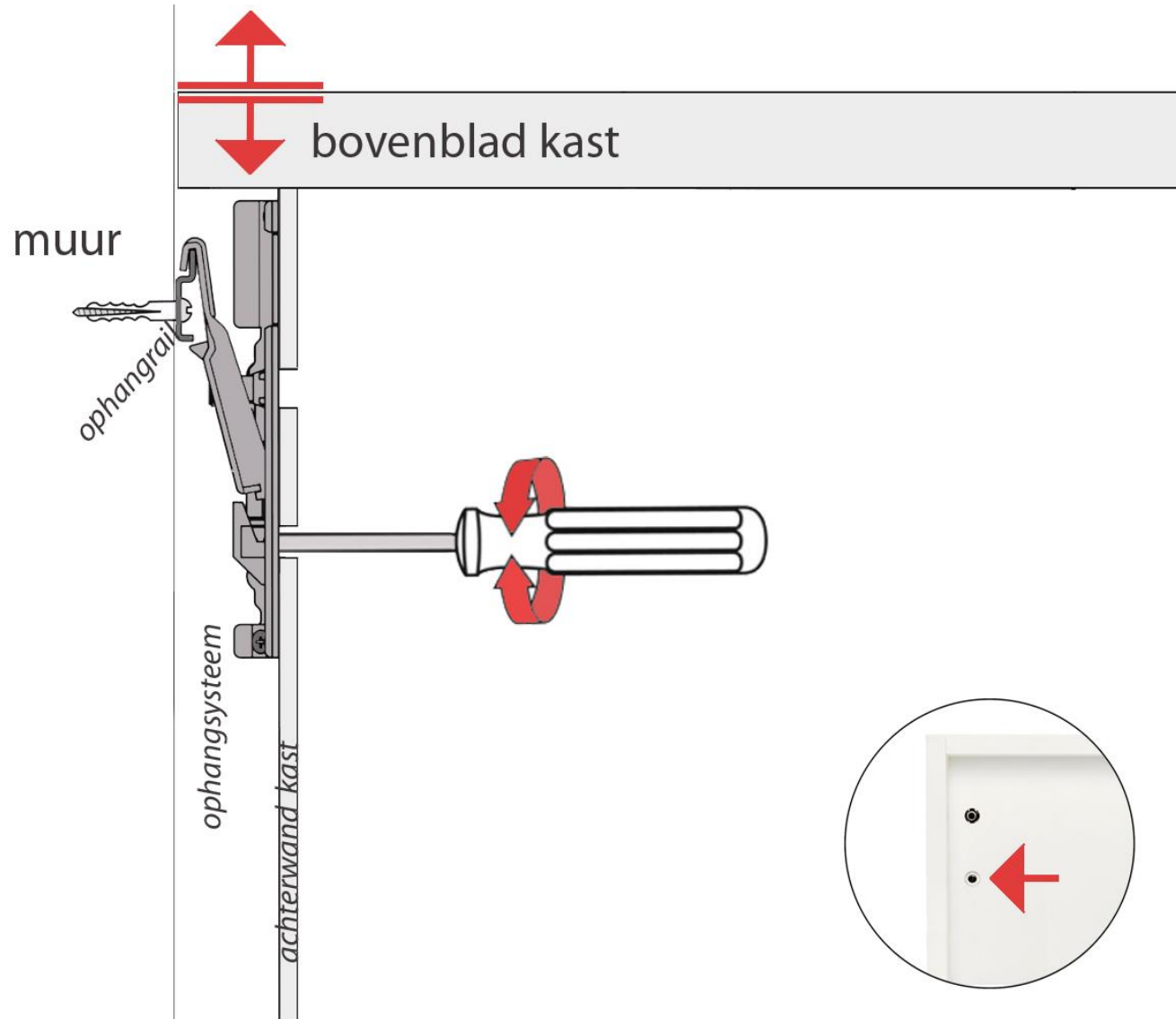
Na het ophangen van het meubel op de ophangrail trekt u de kast aan tot op enkele mm van de muur, door met een schroevendraaier de bovenste schroef van het ophangstelsel te verdraaien. (zie figuur 4)



Figuur 4

HOOGTE REGELING

Controleer of het meubel op de juiste hoogte en waterpas hangt. Door de onderste schroef van ophangstelsel te verdraaien kunt de hoogte verstellen en zodoende de kast waterpas stellen. (zie figuur 5)

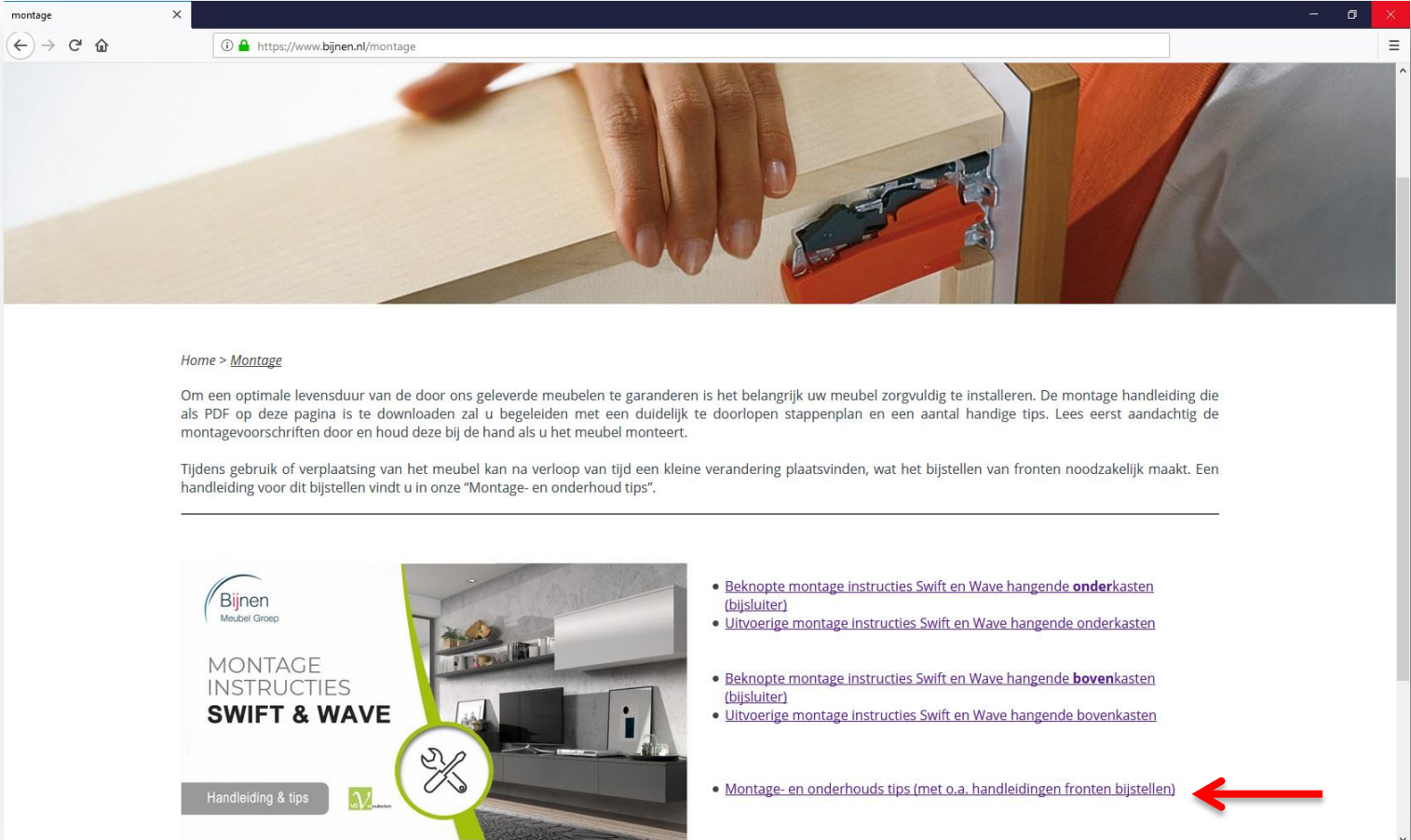


Figuur 5

Front bijstellen

Het meubel is in de fabriek zodanig gemonteerd dat de fronten bij een correcte uitlijning, vlak, evenwijdig en recht in het meubel zitten. Mocht hier toch een afwijking in zijn ontstaan, waardoor het noodzakelijk is om fronten bij te stellen, dan verwijzen wij u naar onze “**montage- en onderhoud tips**”.

U vindt dit document op onze website op www.bijnen.nl/montage



montage

← → ↻ 🏠 <https://www.bijnen.nl/montage>

Home > [Montage](#)

Om een optimale levensduur van de door ons geleverde meubelen te garanderen is het belangrijk uw meubel zorgvuldig te installeren. De montage handleiding die als PDF op deze pagina is te downloaden zal u begeleiden met een duidelijk te doorlopen stappenplan en een aantal handige tips. Lees eerst aandachtig de montagevoorschriften door en houd deze bij de hand als u het meubel monteert.

Tijdens gebruik of verplaatsing van het meubel kan na verloop van tijd een kleine verandering plaatsvinden, wat het bijstellen van fronten noodzakelijk maakt. Een handleiding voor dit bijstellen vindt u in onze "Montage- en onderhoud tips".

- [Beknopte montage instructies Swift en Wave hangende onderkasten \(bijsluiters\)](#)
- [Uitvoerige montage instructies Swift en Wave hangende onderkasten](#)
- [Beknopte montage instructies Swift en Wave hangende bovenkasten \(bijsluiters\)](#)
- [Uitvoerige montage instructies Swift en Wave hangende bovenkasten](#)
- [Montage- en onderhoud tips \(met o.a. handleidingen fronten bijstellen\)](#)

Handleiding & tips